

# ULTRA GLIDE



U-värde  
**1,2 W/m<sup>2</sup> K**

SKJUTDÖRRAR  
LYFT/SKJUT-PARTI  
STORA DÖRRAR

  
nordiska vinterträdgårdar

**Nordiska Vinterträdgårdar AB**  
Järnyxegatan 3, Fosie  
213 75 Malmö  
Tel: 0760-904041  
info@nordiskavintertradgardar.se  
www.nordiskavintertradgardar.se

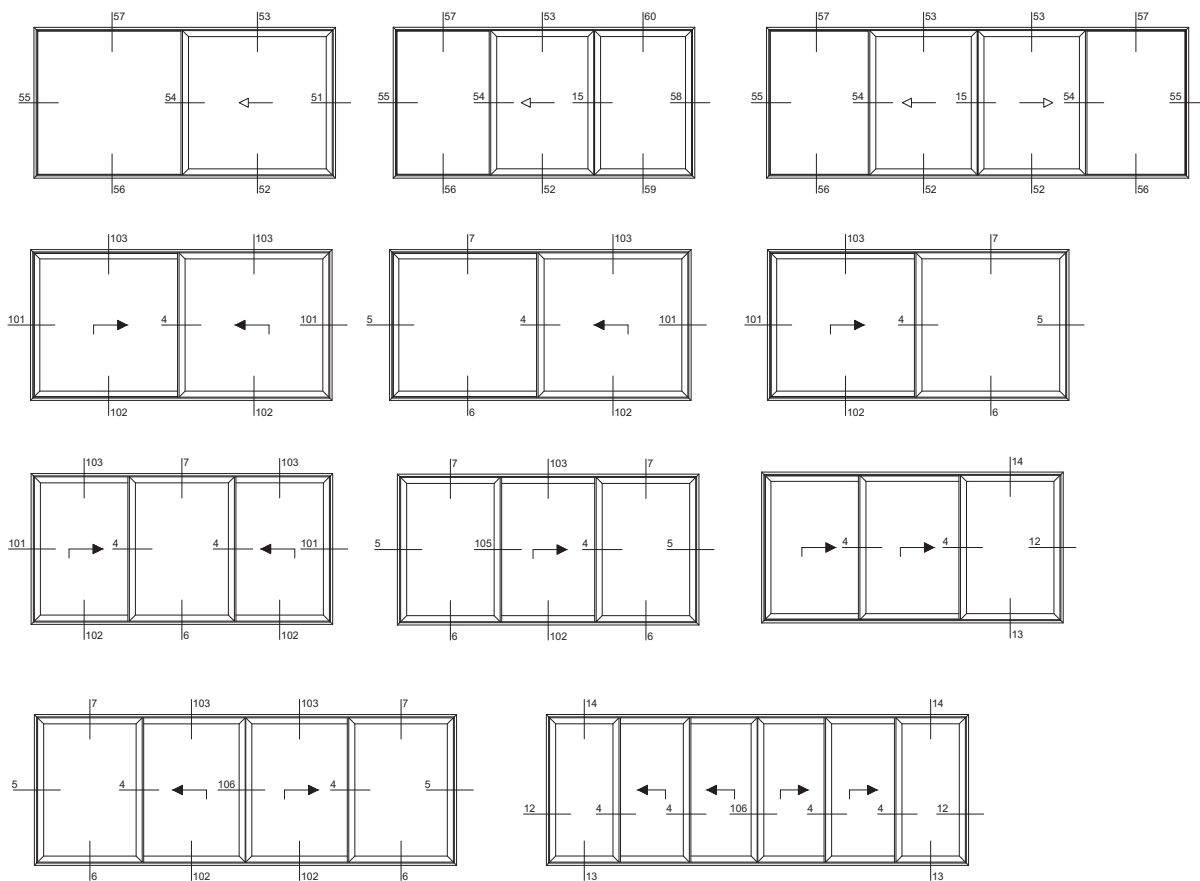
Vårt mest välisolerade skjutdörrsystem, med det låga U-värdet på 1.2 W/m<sup>2</sup> K. Partiet är avsett att monteras i fasad.

Ultra Glide möjliggör stora glasytor. Varje dörrblad kan belastas med ca 400kg. Systemet är avsett för 2- eller 3-glas med glastjocklek upp till 53 mm. Dörrbladen löper på en räls med 2- spår med rälsbredd 153 mm, alternativt 3- spår med rälsbredd 239 mm.

# ULTRA GLIDE

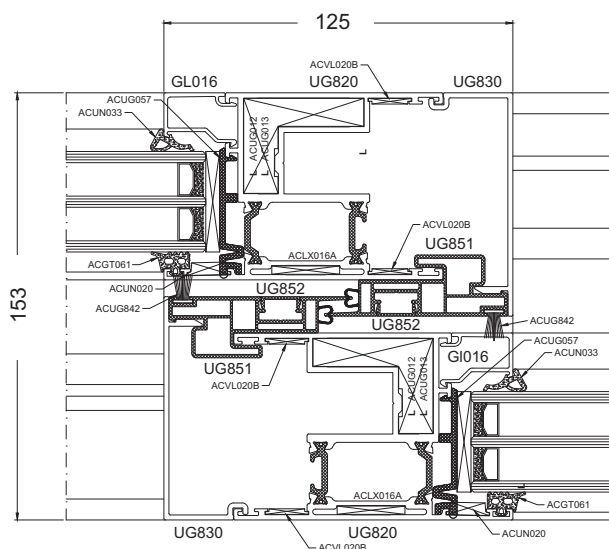


## KONFIGURATIONER FÖR DÖRRÖPPNINGAR

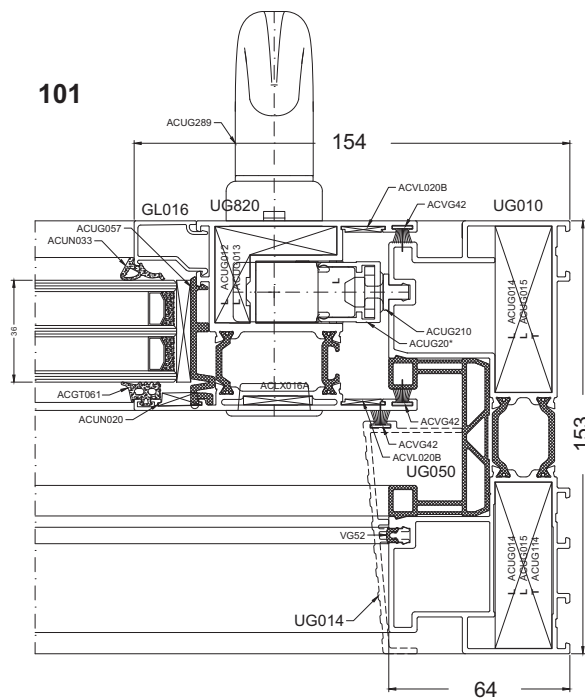


## HORISONTELLA SNITT

4



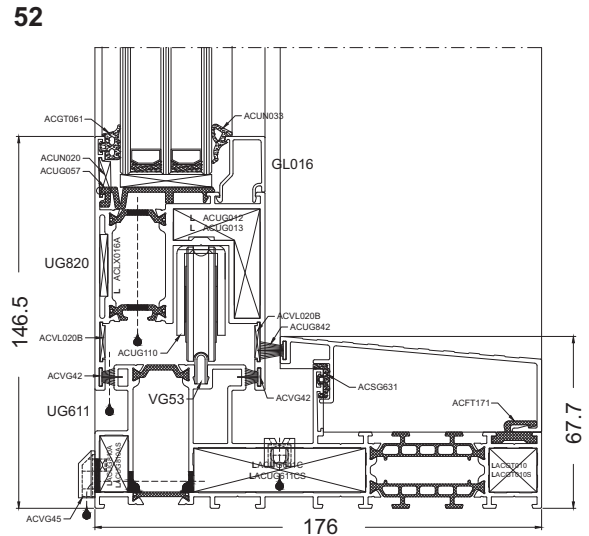
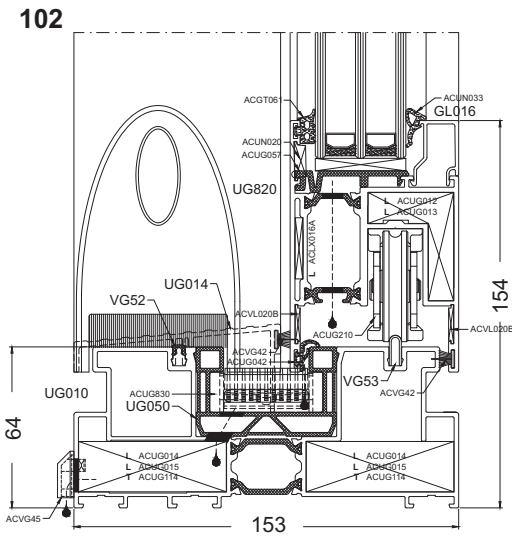
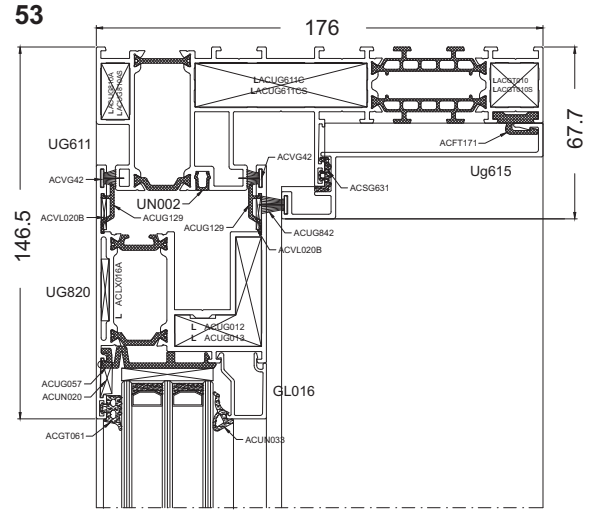
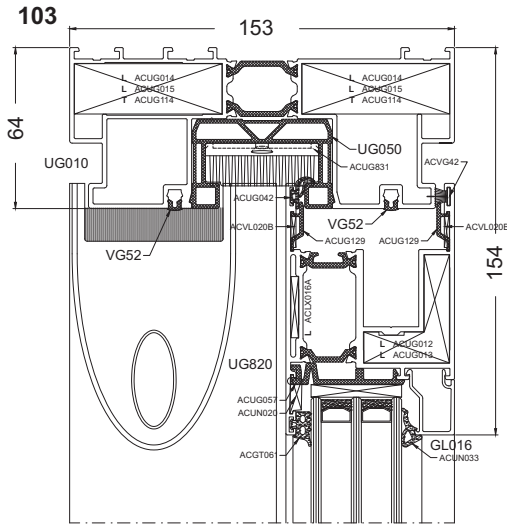
101



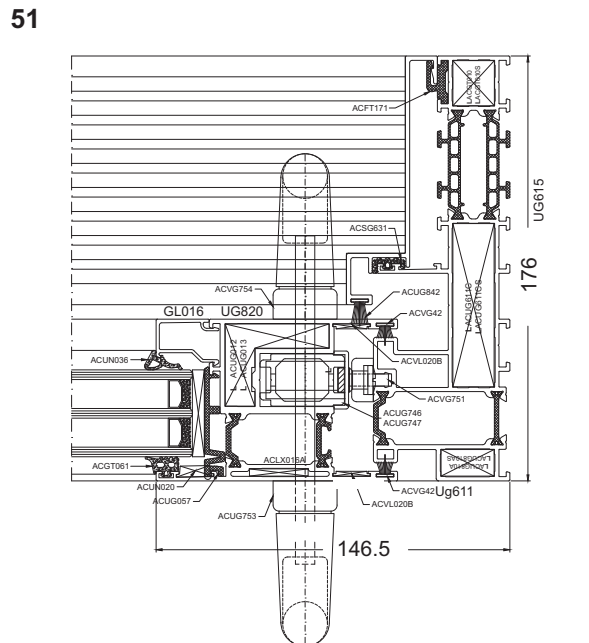
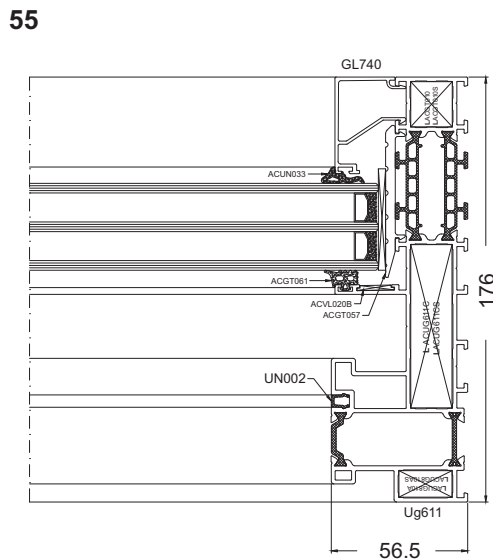
# ULTRA GLIDE



## VERTIKALA SNITT



## HORISONTTELLA SNITT



# ULTRA GLIDE

## TILLÄMPNING

Fasad skjutsystem med bruten köldbrygga  
Lyft/skjut dörrar  
Skjuddörrar

## MATERIAL

### Aluminium

- Legering Al MgSi 05 - F22
- Särskild mekanik (NBN EN 755-2)

### Tolerans

- Tjockleken på väggar och profiler enligt NBN EN 12020-2

### Täthet

- EPDM enligt NBN EN 12365

### Termik

- Strängar i polyamide, förstärkta med glasfiber, ger en bruten köldbrygga (PA 6.6.25)

## YTBEHANDLING

### Lackering

- Elektrostatiskt pulver av märket Qualicoat. Välj hela färgskalan i RAL, matt, glans eller struktur.

**Anodisering:** Finns i många olika kulörer

**15 års garanti på ytbehandlingen**

## PRESTATIONSNIVÅ

- Termisk isolering:

U-värde min 1,2 W/m<sup>2</sup> K på hela konstruktionen gällande glas  
0,7-0,8 W/m<sup>2</sup> K, beroende av profilval.

UG: 2,10 W/m<sup>2</sup> K < 2,87 < 3,67 W/m<sup>2</sup> K

UGi: 2,04 W/m<sup>2</sup> K < 2,55 > 3,04 W/m<sup>2</sup> K

## TEKNISKA SPECIFIKATIONER

- Synlig bredd : - Karm 64 mm  
- Dörrblad 100 mm
- Fals - djup : - Karm 153 mm
- Tjocklek glas : 6 – 53 mm

## SÄRSKILDA SPECIFIKATIONER

- 3 – kammare system
- Möjligt med invändig och utvändig förstärkning
- Max dörrvikt på 250kg för skjuddörrar, samt 400kg för lyft/skjutdörrar
- Möjligt med duocolor, olika färg på in respektive utsidan
- 2 slags trösklar
- Möjligt med monorail
- Det finns ett antal valmöjligheter när det gäller lackering



### Nordiska Vinterträdgårdar AB

Järnyxegatan 3, Fosie

213 75 Malmö

Tel: 0760-904041

info@nordiskavintertradgardar.se

www.nordiskavintertradgardar.se

