

PANORAMA



VIKDÖRRAR
VIKSYSTEM
STOR ÖPPNING

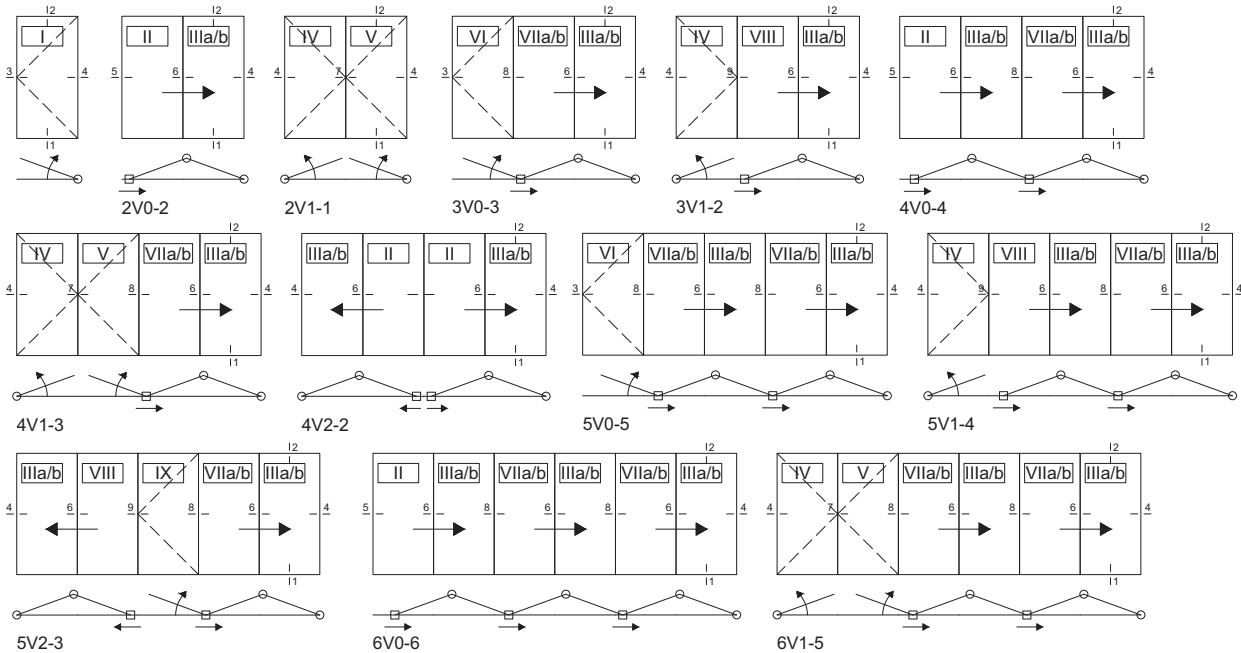
Avsett att användas till vinterträdgårdar eller för att monteras direkt i fasad. Ett mycket funktionellt viktörrsystem av hög kvalitet. Systemet har isolerade profiler med bruten köldbrygga. Panorama möjliggör att du får en optimal öppningsyta. Vikfunktionen kan utföras utåt- eller inåtgående. Antalet dörrar och uppdelningen av partiet kan utformas på många olika sätt. Förutom viktfunktionen kan en separat gångdörr erhållas. Panorama är avsett för 2- eller 3-glas med glastjocklek upp till 37mm. Totalt u-värde 1,5 W/m²K på hela konstruktionen.



Nordiska Vinterträdgårdar AB
Järnyxegatan 3, Fosie
213 75 Malmö
Tel: 0760-904041
info@nordiskavintertradgardar.se
www.nordiskavintertradgardar.se

PANORAMA

KONFIGURATIONER FÖR DÖRRÖPPNINGAR

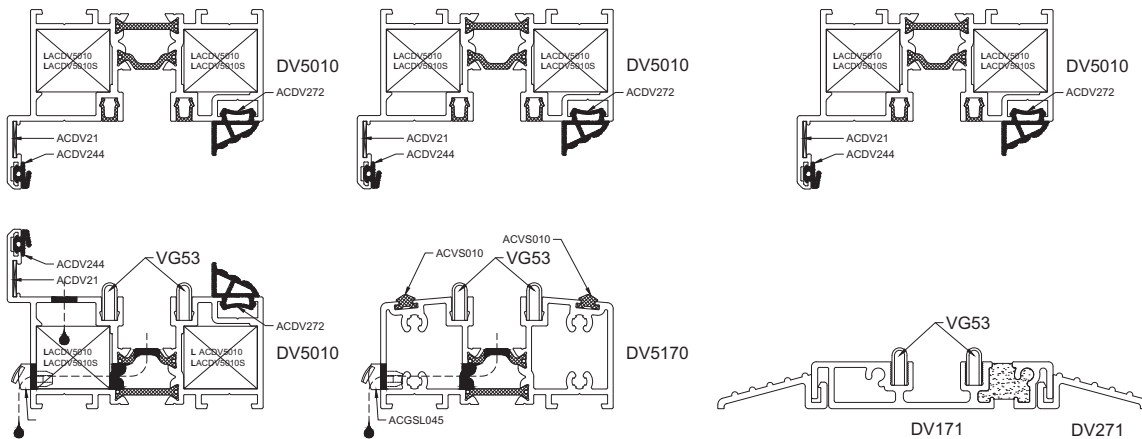


KONFIGURATIONER FÖR KARMPROFILER

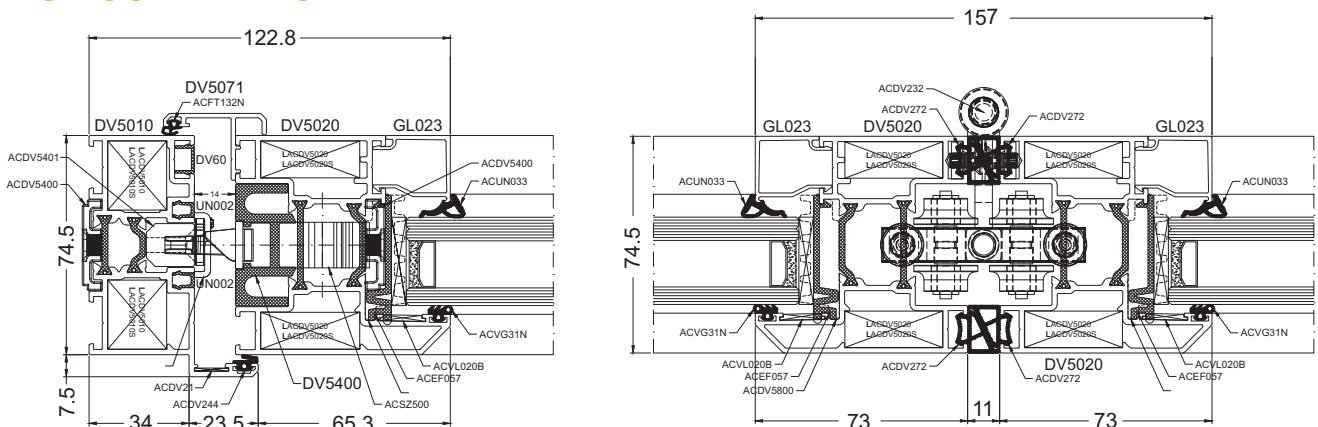
TYP KA

TYP KB

TYP KC

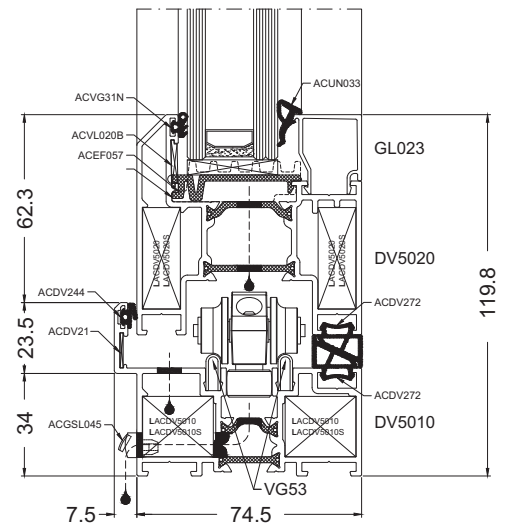
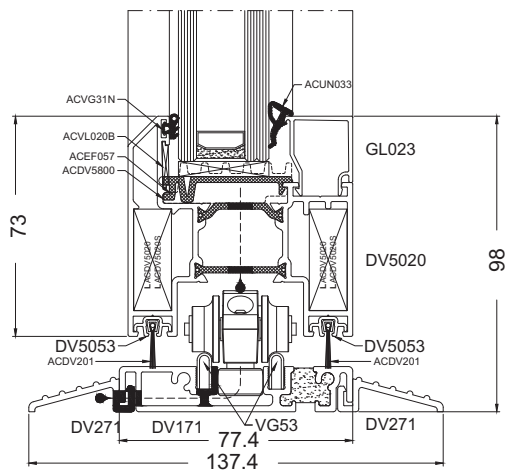
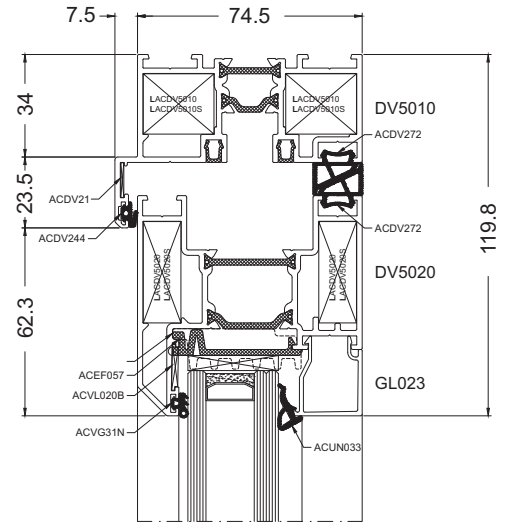
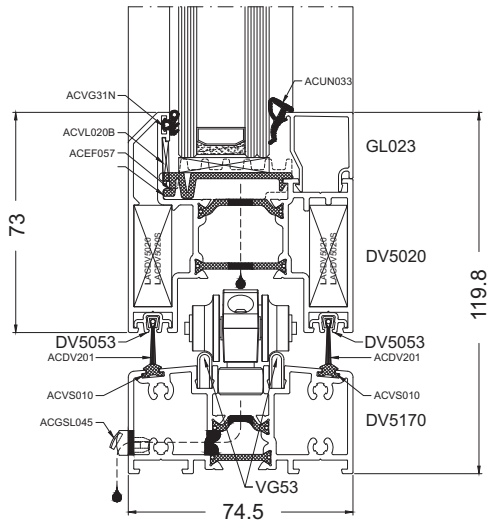


HORISONTTELLT SNITT

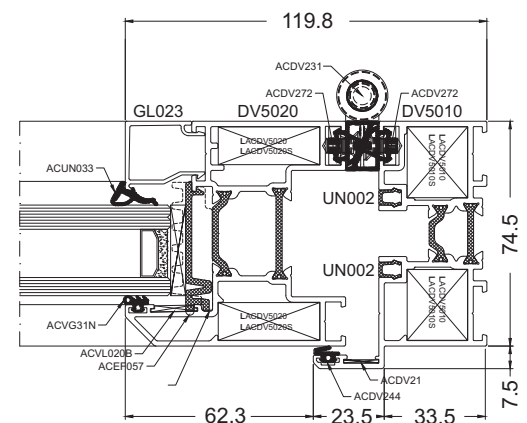
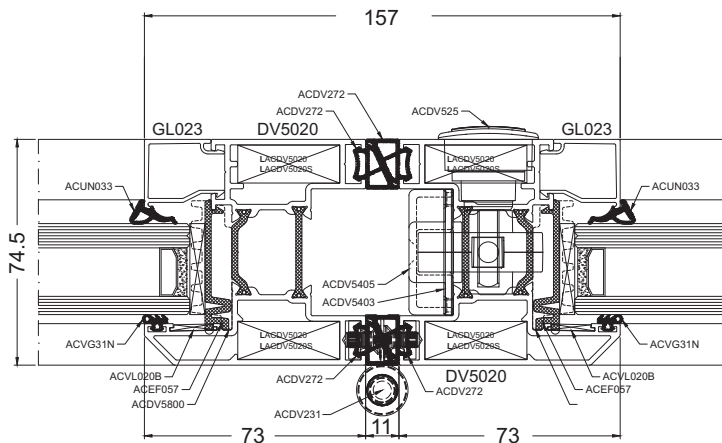


PANORAMA

VERTIKALA SNITT



HORISONTELLT SNITT



PANORAMA

TILLÄMPNING

Vinterträdgårdar / Fasader
Viksystem med bruten köldbrygga
Vikdörrar och vikkfönster

MATERIAL

Aluminium

- Legering Al MgSi 05 - F22
- Särskild mekanik (NBN EN 755-2)

Tolerans

- Tjockleken på väggar och profiler enligt NBN EN 12020-2

Täthet

- EPDM enligt NBN EN 12365

Termik

- Strängar i polyamide, förstärkta med glasfiber, ger en bruten köldbrygga (ATG/H 726)

YTBEHANDLING

Lackering

- Elektrostatiskt pulver av märket Qualicoat. Välj hela färgskalan i RAL, matt, glans eller struktur.

Anodisering: Finns i många olika kulörer

15 års garanti på ytbehandlingen

PRESTATIONSNIVÅ

- Genomsläpp av luft (under test)
- Vattentäthet (under test)
- Vindmotstånd (under test)
- Termisk isolering: U-värde 1,5 W/m² K på hela konstruktionen gällande glas 1,1-1,4 W/m² K, beroende av profilval. 2,21 W/m² K < Ufgem 2,65 < 2,97 W/m² K, Beroende på val av dörrtröskel och dörrtyp (NBN EN ISO 10077-2)

TEKNISKA SPECIFIKATIONER

- Synlig bredd : - Fönsterkarm 35,8 mm – 57 mm
- Dörrblad 73 mm
- Fals - djup : - Fönsterkarm 75 mm
- Dörrkarm 75 mm
- Höjd – fals : 22 mm
- Tjocklek glas : 4 – 51 mm

SÄRSKILDA SPECIFIKATIONER

- 3 – kammare system
- Max vikt över dörr eller fönsteröppning: 100 kg
- Bredd – dörrblad: min. 700 mm – max. 1000 mm
- Möjligt att montera: 2-8 delar med inåtgående eller utåtgående dörrar
- 2 varianter på trösklar
- Samma slags profil kan användas för såväl inåtgående som utåtgående fönster
- Ny formgivning
- Det finns ett antal valmöjligheter när det gäller lackering



Nordiska Vinterträdgårdar AB
Järnyxegatan 3, Fosie
213 75 Malmö
Tel: 0760-904041
info@nordiskavintertradgardar.se
www.nordiskavintertradgardar.se

