

GREENSLIDE

U-värde
1,5 W/m² K

SKJUTDÖRRAR
SKJUTFÖNSTER



nvt
nordiska vinterträdgårdar

Nordiska Vinterträdgårdar AB
Järnyxegatan 3, Fosie
213 75 Malmö
Tel: 0760-904041
info@nordiskavintertradgardar.se
www.nordiskavintertradgardar.se

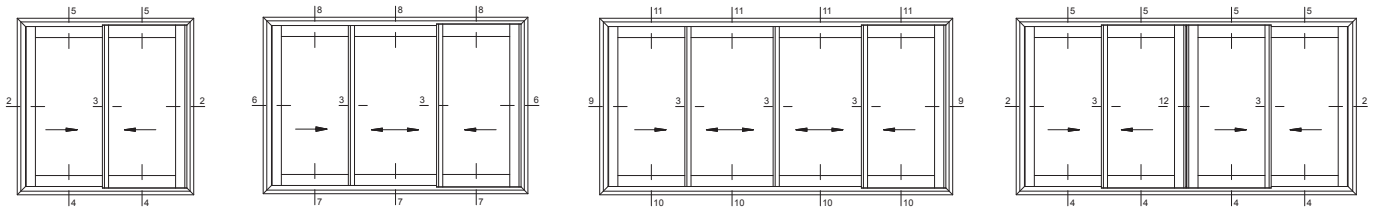
Avsett att användas till den isolerade vinterträdgården.

Skjutsystem med bruten köldbrygga. Underhållsfritt material i aluminium. Från 2 till 4-delade enkelöppnade partier, eller 2+2 till 4+4 dubbelöppnade partier. Max vikt per dörrblad 250kg. Glas från 20-32mm. Dörrbladen löper på en räls med 2, 3 eller 4 spårs, rälsbredd 73mm, 125mm samt 177mm.

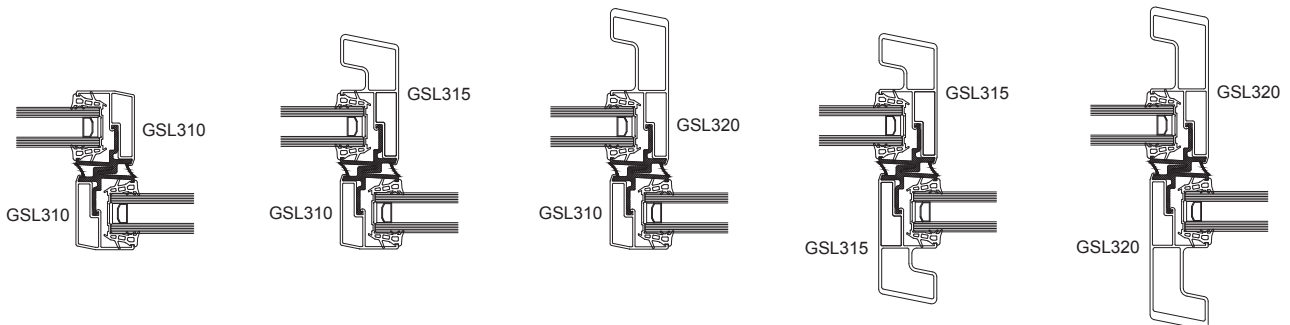
U-värde 1.5 W/m². Medbringareprofilerna finns även med längsgående integrerade handtag.

GREENSLIDE

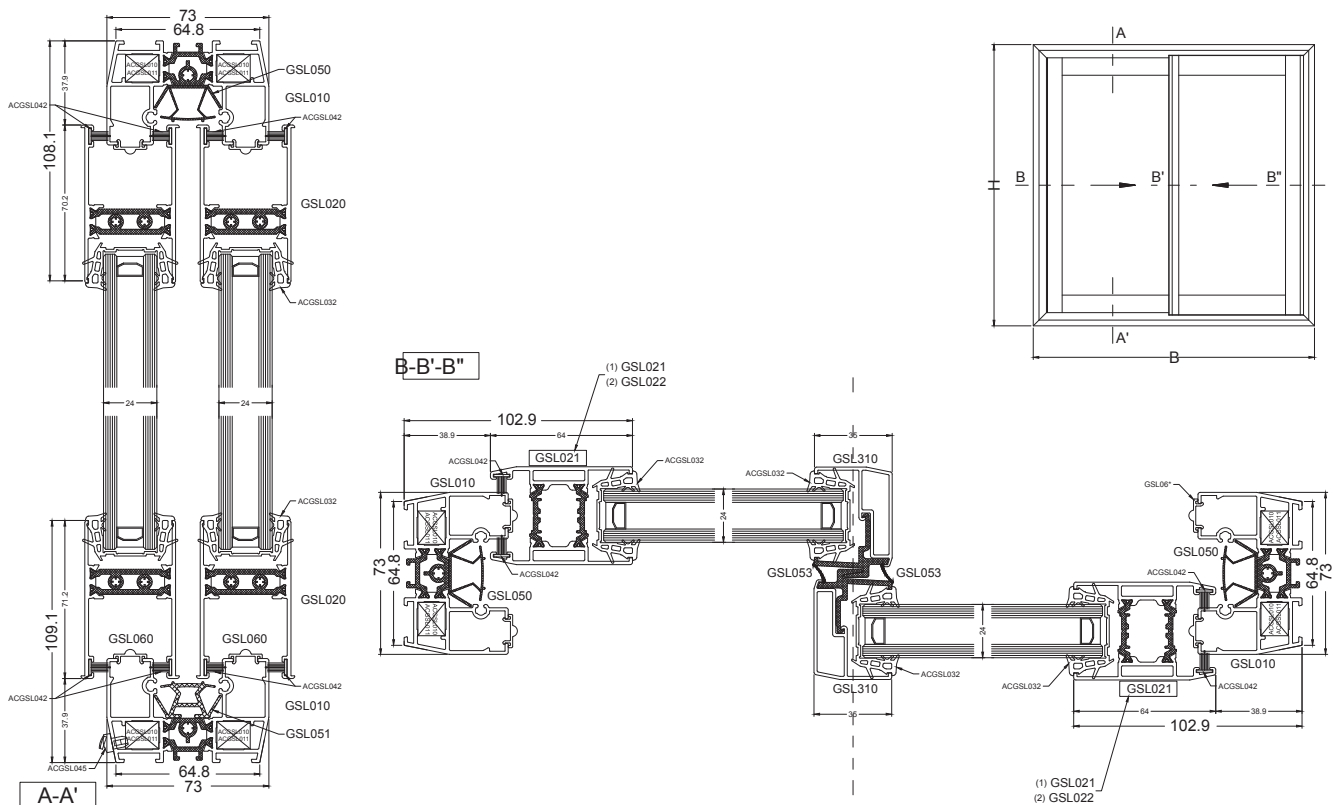
KONFIGURATIONER FÖR DÖRRÖPPNINGAR, FRÅN 2-DELAT TILL 4+4 DELAT



PROFILALTERNATIV I DÖRRMÖTNINGEN



SNITTVYER



GREENSLIDE

TILLÄMPNING

Vinterträdgårdar / Fasader
Skjutssystem med bruten köldbrygga
Skjutdörrar och skjutfönster

MATERIAL

Aluminium

- Legering Al MgSi 05 - F22
- Särskild mekanik (NBN EN 755-2)

Tolerans

- Tjockleken på väggar och profiler enligt NBN EN 12020-2

Täthet

- EPDM enligt NBN EN 12365

Termik

- Strängar i polyamide, förstärkta med glasfiber, ger en bruten köldbrygga (ATG/H 726)

YTBEHANDLING

Lackering

- Elektrostatiskt pulver av märket Qualicoat. Välj hela färgskalan i RAL, matt, glans eller struktur.

Anodisering : Finns i många olika kulörer

15 års garanti på ytbehandlingen

PRESTATIONSNIVÅ

- Luftpermeabilitet: Klass 3 (NBN EN 12207)
- Vattentäthet: Klass 6 (NBN EN 12208)
- Vindmotstånd: Klass B3 (NBN EN 12210)
- Termisk isolering:
U-värde min 1,5 W/m² på hela konstruktionen, gällande glas 1,0W/m² K.
- 2,72 W/m² K < Ufgem 3,15 < 3,87 W/m² K,
(NBN EN ISO 10077-2)
Akustisk isolering: 31(-1;-5) db < Rw (C;Ctr) < 36 (-1;4) db
(EN ISO 140-3; EN ISO 717-1)

TEKNISKA SPECIFIKATIONER

- Synlig bredd : - Fönsterkarm 33,4 mm – 46,9 mm
- Dörrblad 35 - 73,6 mm
- Fals - djup : - 2- spår 64,8 mm
- 3- spår 116,8 mm
- 4- spår 166,8 mm
- Höjd – karm : 46,9 mm
- Tjocklek glas : 20-32 mm

SÄRSKILDA SPECIFIKATIONER

- 3 – kammare system
- Max vikt per dörr: 250 kg
- Hjul 22 mm, ej ställbart
- Olika varianter, 2, 3, 4, 6 eller 8 delade partier
- Flera olika profilval i systemet
- Enkellås eller cylinderlås



Nordiska Vinterträdgårdar AB
Järnyxegatan 3, Fosie
213 75 Malmö
Tel: 0760-904041
info@nordiskavintertradgardar.se
www.nordiskavintertradgardar.se

