

FUTURAL



SYSTEM MED BRUTEN KÖLDBRYGGA
3 - KAMMARE SYSTEM

FÖNSTER
DÖRRAR
FASTA PARTIER

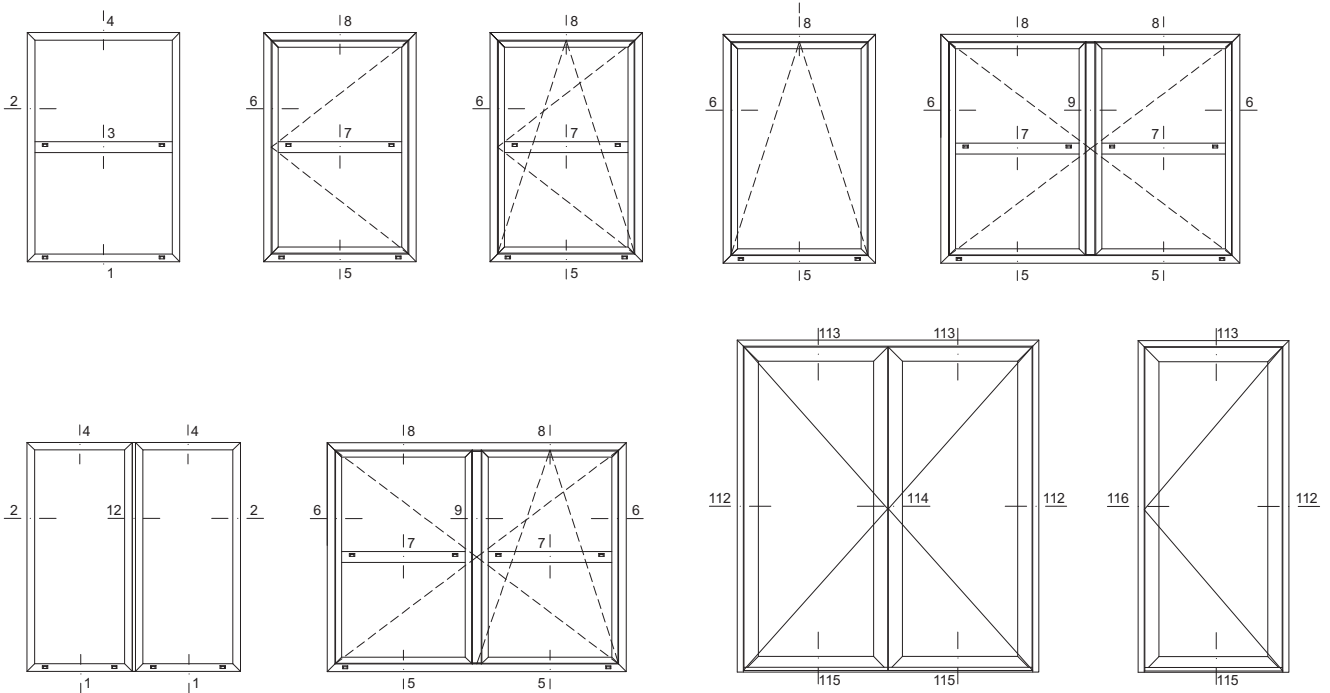


Nordiska Vinterträdgårdar AB
Järnyxegatan 3, Fosie
213 75 Malmö
Tel: 0760-904041
info@nordiskavintertradgardar.se
www.nordiskavintertradgardar.se

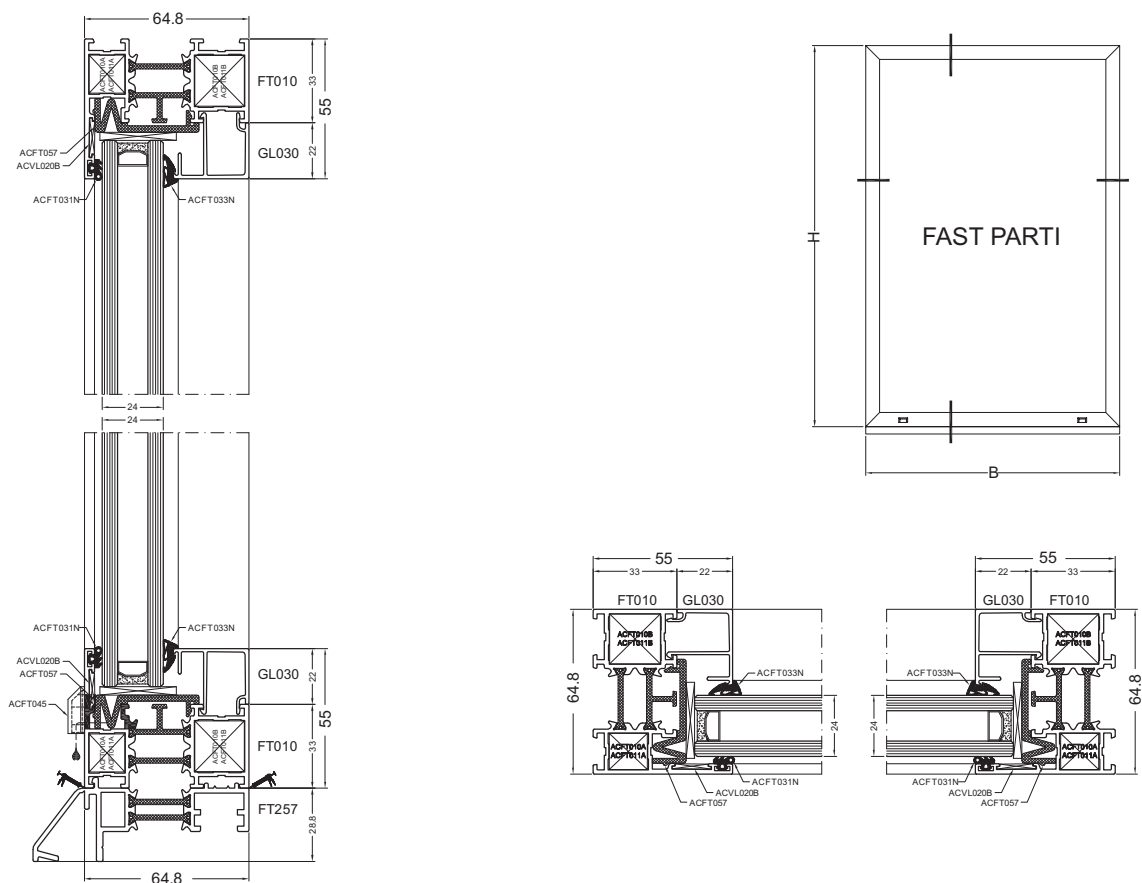


Isolerat aluminiumsystem, avsett för fasad eller uterum som ska brukas året runt. Aluminiumprofilerna är isolerad med bruten köldbrygga. Futural är avsett för isolerglas 2- eller 3-glas med glastjocklek upp till 51mm. Profilbredden är 65mm. Kan utföras som fasta partier. Alternativt öppningsbara fönster/fönsterdörrar, inåtgående, sidohängt, bottenhängt eller tilt & turn. Systemet används även till snedkapade fasta partier. U-värde 1,3 W/m² K på hela konstruktionen.

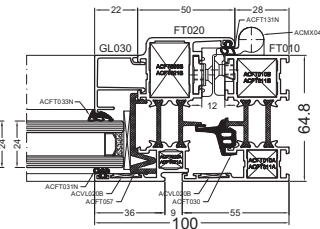
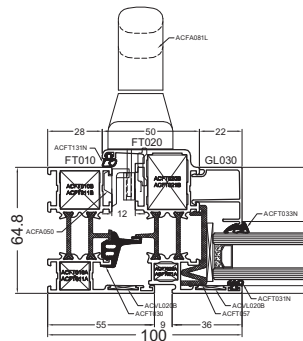
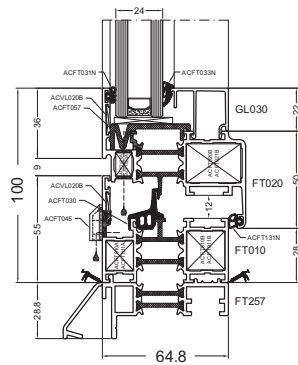
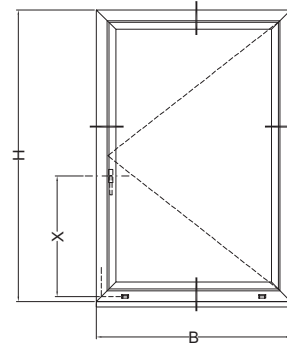
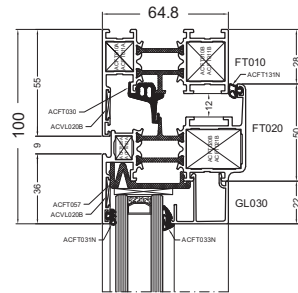
NÅGRA KONFIGURATIONER FÖR DÖRRAR OCH FÖNSTER



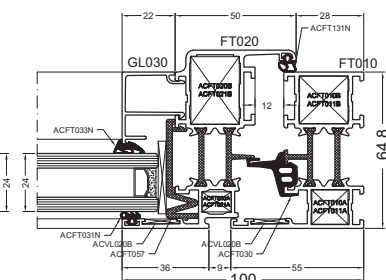
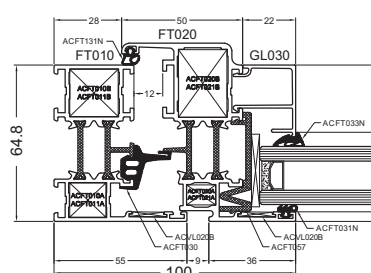
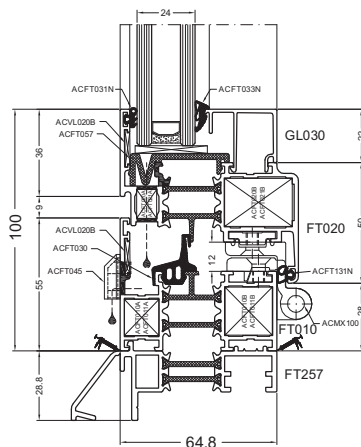
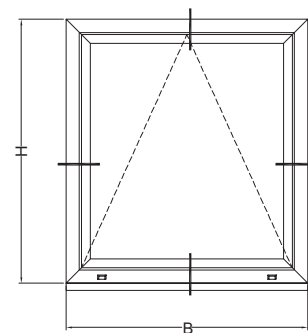
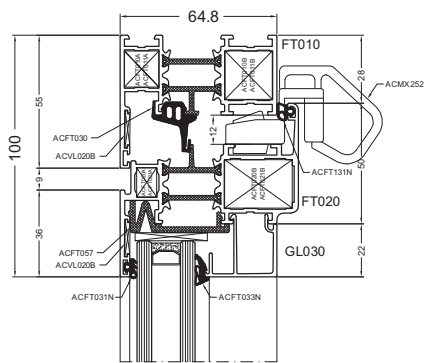
SNITTVYER FAST PARTI



SNITTVYER ÖPPNINGSBART PARTI



SNITTVYER VÄDRINGSFÖNSTER



FUTURAL

TILLÄMPNING

- Fast stomme: Dubbla glas
- Fönster: Enkla eller dubbla
- Öppning inåt enl. franskt system eller tiltade
- Dörrparti: Enkla eller dubbla

MATERIAL

Aluminium

- Legering Al MgSi 05-F22
- Särskild mekanik (NBN EN 755-2)

Tolerans

- Tjockleken på väggar och profiler enligt NBN EN 12020-2
- Täthet
- EPDM enligt NBN EN 12365

Termik

- Strängar i polyamide förstärkta med glasfiber ger en termisk köldbrygga (ATG/H 726)

YTBEHANDLING

Lackering

- Elektrostatiskt pulver av märket Qualicoat. Välj hela färgskalan i RAL, matt, glans eller struktur.

Anodisering: Finns i många olika kulörer

15 års garanti på ytbehandlingen

BRUTEN KÖLDBRYGGA

- Profilerna består av 2 aluminiumpartier, en inre och en yttre, tillverkade var för sig på ett sätt som gör att de kan pressas tillsammans i strängar av polyamid PA 6.6.25 förstärkta med glasfiber som då ger en bruten köldbrygga.

PRESTATIONSNIVÅ

- Termisk isolering: U-värde 1.3 W/m²K på hela konstruktionen, gällande glas 0,9 W/m²K. 2.50 W/m²K <U_f>3.01 W/m²K, Beroende av dörrtröskel och övrigt urval av in-fodringar: (NBN EN ISO 10077-2)
- Luftgenomsläpp: Klass 4 (NBN EN 12207)
- Vattengenomsläpp: Klass 9 A (NBN EN 12208)
- Resistens mot vind: Klass C 4 (NBN EN 12210)
- Antikross (Slagtålighet): Klass 2 (NEN 5096 & ENV 1627)

SÄRSKILDA SPECIFIKATIONER

- 3-Kammare system
- Glas: - Fast stomme 4mm – 51mm
- Öppningsbar lucka/dörr: 13mm – 60mm
- Det är möjligt att få välvda profiler för följande behov: Avrundade fönsterpartier eller spetsiga valv.
- Dörrkarm: 65 mm – Dörrblad: 74 mm
- Falshöjd: 22 mm
- Glas: Råta eller avrundade
- Bruten köldbrygga med Certifikat Butgb (ATG 10/2403)



Nordiska Vinterträdgårdar AB

Järnyxegatan 3, Fosie

213 75 Malmö

Tel: 0760-904041

info@nordiskavintertradgardar.se

www.nordiskavintertradgardar.se

