

ALIVER 2000



Bästa
rummet

UTERUM
VERANDOR
KUPOR
TAKFÖNSTER


nordiska vinterträdgårdar

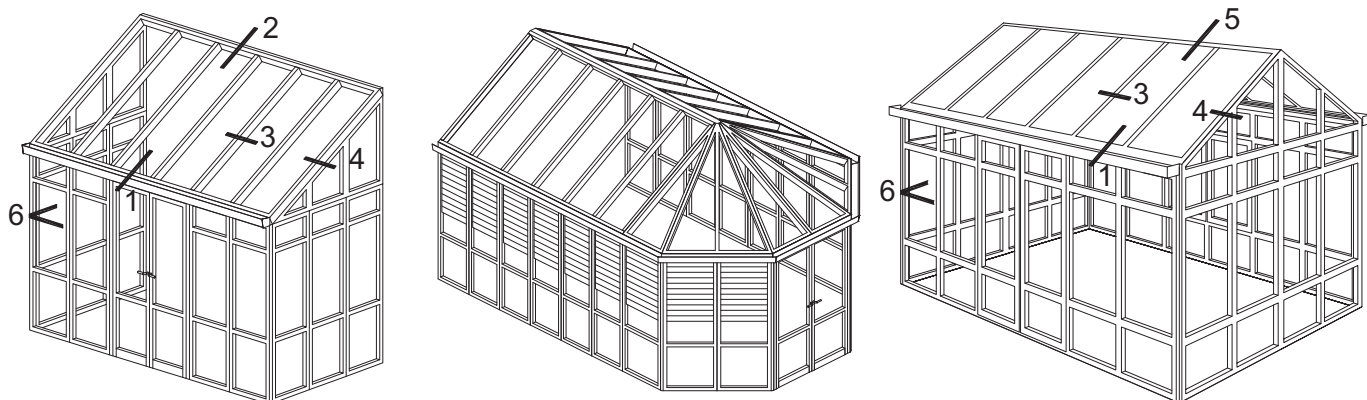
Nordiska Vinterträdgårdar AB
Järnyxegatan 3, Fosie
213 75 Malmö
Tel: 0760-904041
info@nordiskavintertradgardar.se
www.nordiskavintertradgardar.se

Aliver uterumstomme är avsett för åretruntbruk. Stommen består av isolerade aluminiumprofiler med bruten köldbrygga. Takavvattningen är integrerad i konstruktionen. Hänggränsan kan förses med olika takfotsdekorer och supröret ligger dolt i stolpröret. För att öka spännvidden på takstolar och bärlinor kan dessa stålförstärkas. Taket kan förses med kanalplastskivor, isolerglas eller med isolerande paneler, med tjocklek upp till 36 mm. Att helt eller delvis förse taket med isolerande paneler är en möjlighet att begränsa ljusinsläppet och därmed skapa god miljö i verandan. Manuellt eller elektriskt öppningsbara takluckor kan monteras i konstruktionen. Takbalkar kan förberedas med infällda ljusspottar.

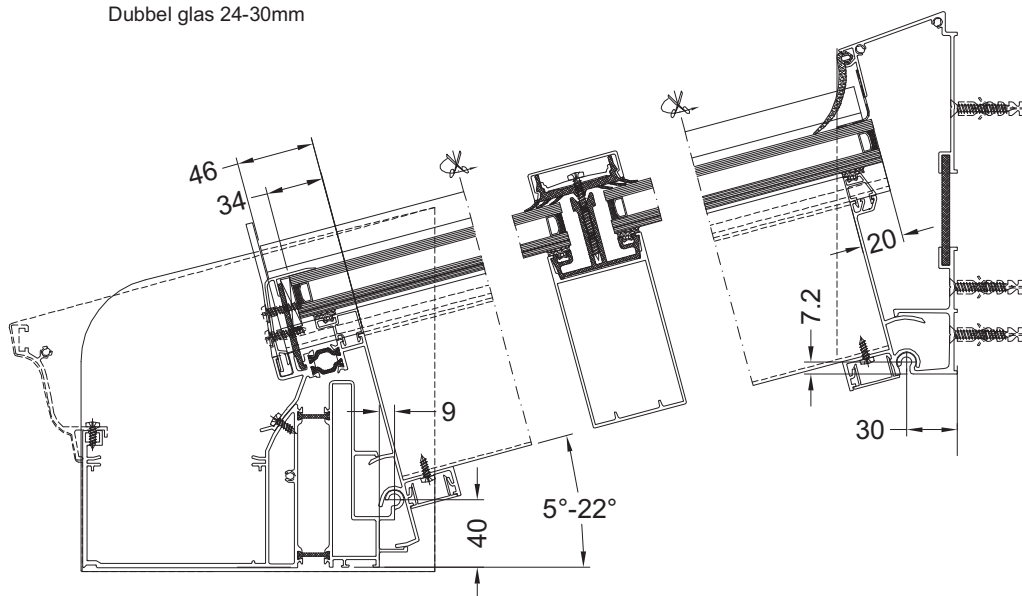
ALIVER 2000



OBRUTEN STOMME, VALMAD STOMME ELLER SADELTAKSTOMME

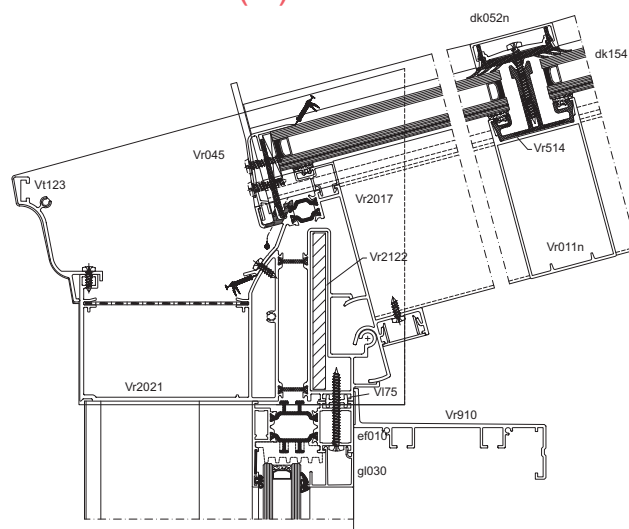
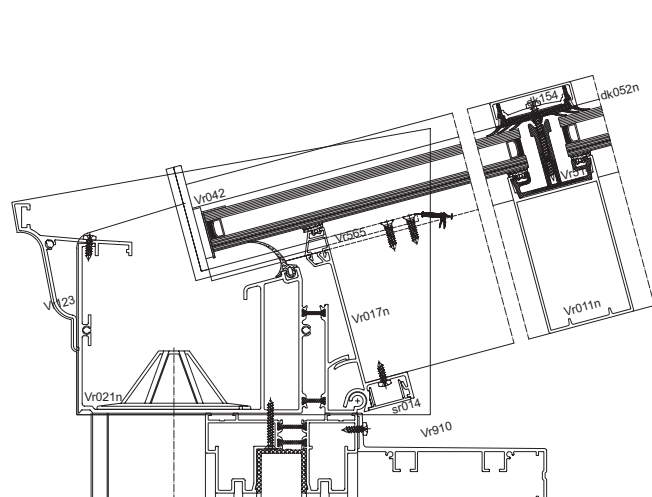


Dubbel glas 24-30mm



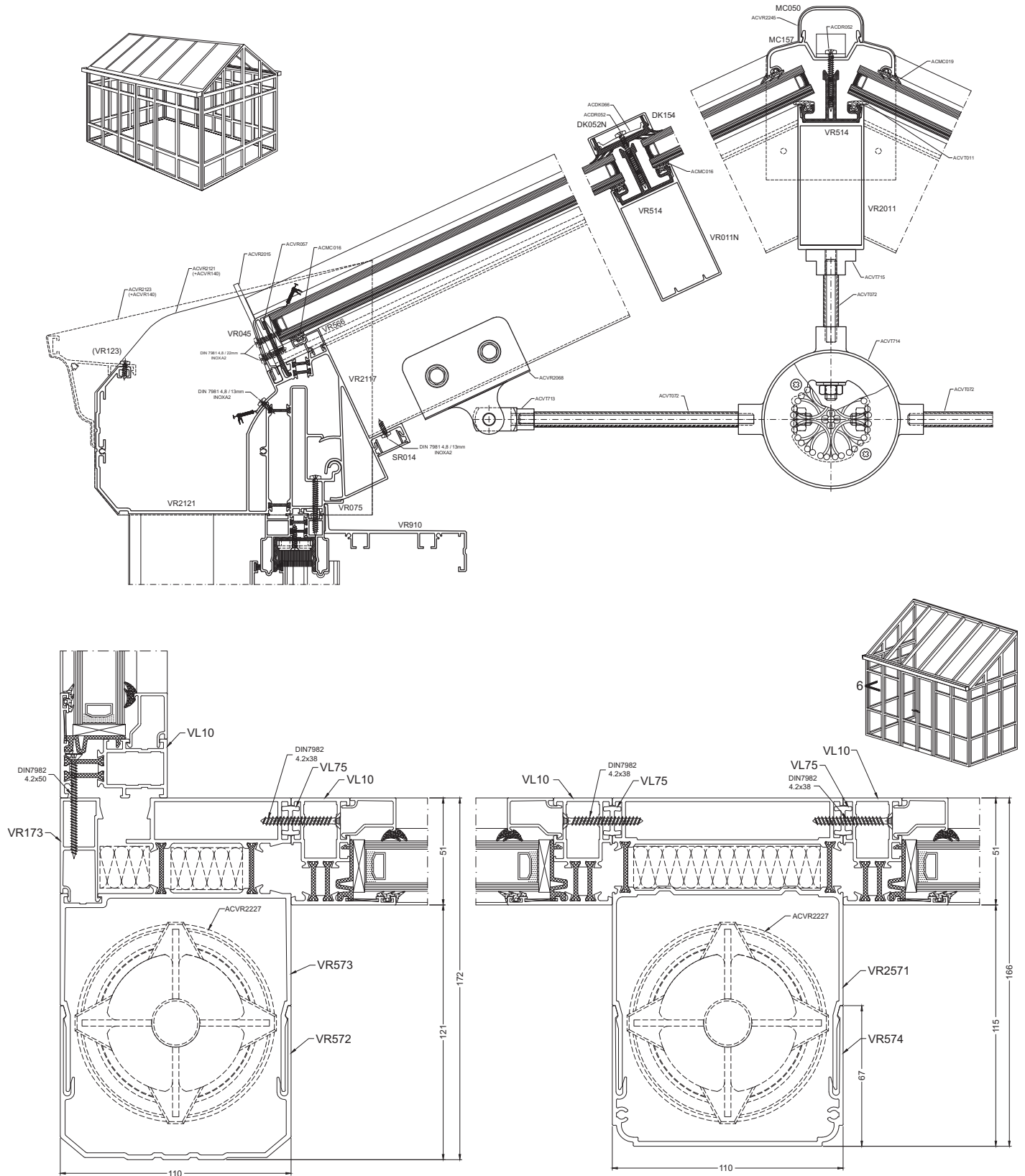
ALIVER 2000

ALIVER 2000(+)



ALIVER 2000

SNITTVYER



ALIVER 2000

TILLÄMPNING

- Uterum, takfönster, kupor, verandor

MATERIAL

Aluminium

- Legering Al MgSi OS-F22
- Särskild Mekanik (NBN EN 755-2)

Tolerans

- Väggarnas tjocklek och profilernas dimension enligt NBN EN 12020-2

Täthet

- EPDM (enligt NBN EN 12365)

Termisk anpassning

- Strängar av polyamid (PA 6.6.25) förstärkt med glasfiber som ger en termisk anpassad brytning (ATG/H 726)

BRUTEN KÖLDBRYGGA

- Profilerna består av 2 aluminiumpartier, en inre och en yttre, tillverkade var för sig på ett sätt som gör att de kan pressas tillsammans i strängar av polyamid PA 6.6.25 förstärkta med glasfiber som slutar i en termisk köldbrygga.

SÄRSKILDA EGENSKAPER

- Det är möjligt att få en s.k. Viktoriansk "look"
- I den här serien kan man förstärka takbjälkarna
- I serien VR2000+ kan man också förstärka de profiler som utgör hängrännorna
- Glas:
 - enkelglas eller isolerglas
 - Paneler polykarbonat (16 till 32 mm)
 - Panel enl. sandwich - metod

YTBEHANDLING

Lackering

- Elektrostatiskt pulver av märket Qualicoat. Välj hela färgskalan i RAL, matt, glans eller struktur.

Anodisering: Finns i många olika kulörer

15 års garanti på ytbehandlingen




nordiska vinterträdgårdar

Nordiska Vinterträdgårdar AB

Järnyxegatan 3, Fosie

213 75 Malmö

Tel: 0760-904041

info@nordiskavintertradgardar.se

www.nordiskavintertradgardar.se

