

VG 500



U-värde
1,9 W/m² K

SKJUTDÖRRAR
SKJUTFÖNSTER
LYFT/SKJUT PARTI

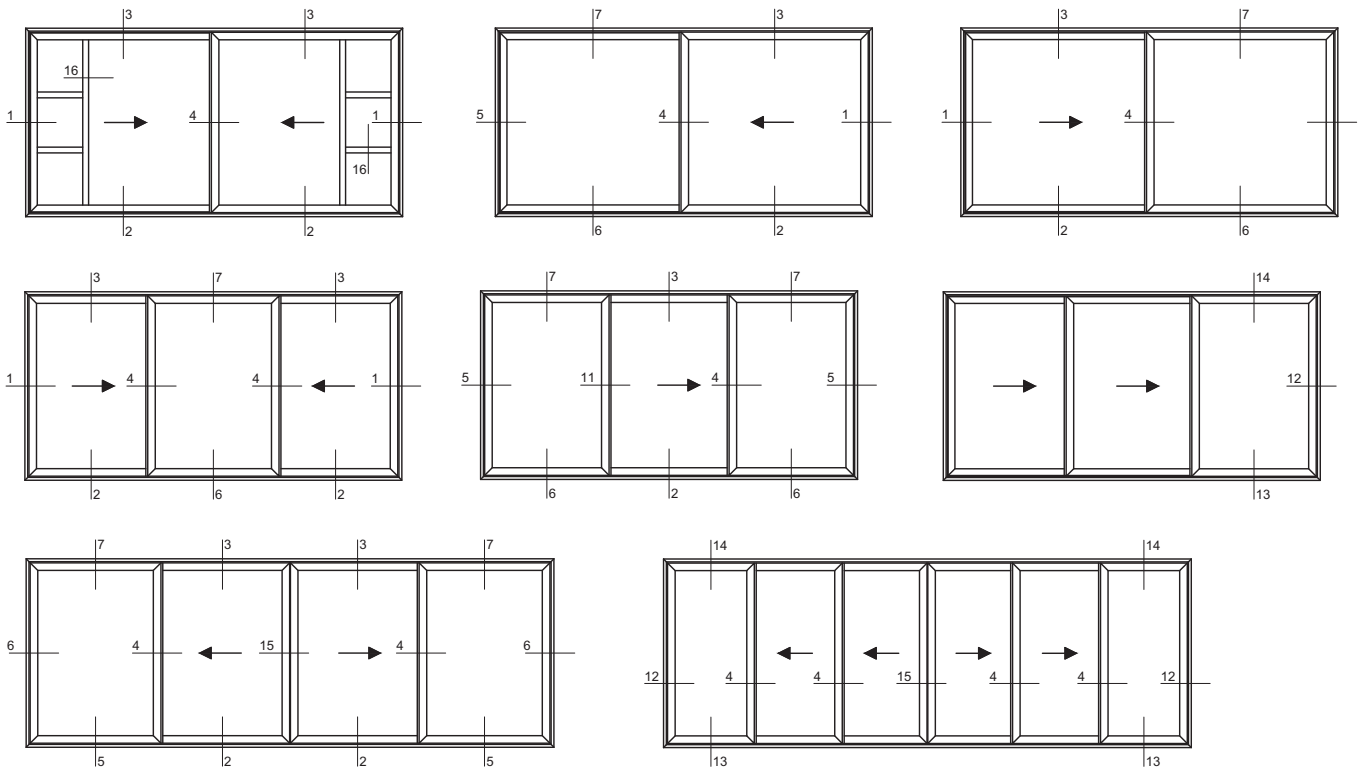

nordiska vinterträdgårdar

Nordiska Vinterträdgårdar AB
Järnyxegatan 3, Fosie
213 75 Malmö
Tel: 0760-904041
info@nordiskavintertradgardar.se
www.nordiskavintertradgardar.se

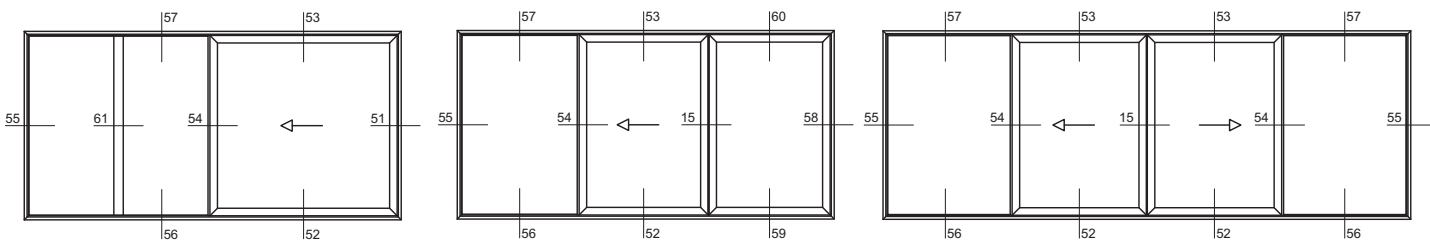
Isolerat skjutdörrsystem. Avsett för vinterträdgård eller uterum som brukas året runt. Aluminiumprofilerna är isolerade med bruten köldbrygga, vilket minimerar risken för kondens. VG 500 är avsett för isolerglas med glastjocklek upp till 36mm. Varje dörrblad kan belastas med ca 200kg. Dörrbladen löper på en räls med 2 eller 3 spår, med räls-bredderna 116mm respektive 182,7mm. Dörrbladen kan förses med lyft/skjut funktion. U-värde 1,9 W/m² K på hela konstruktionen.

VG 500

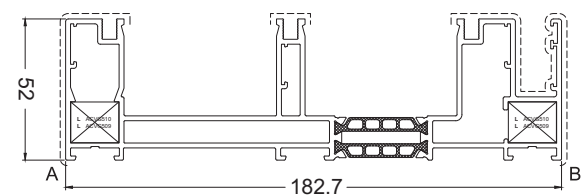
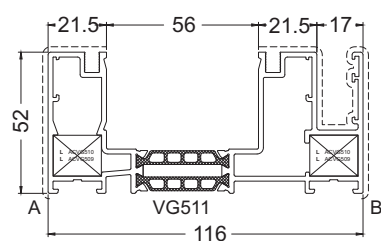
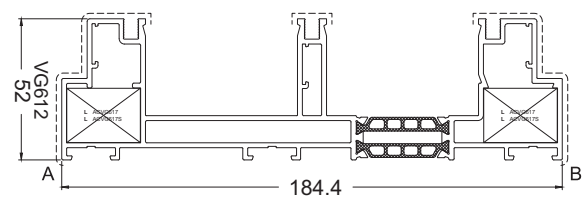
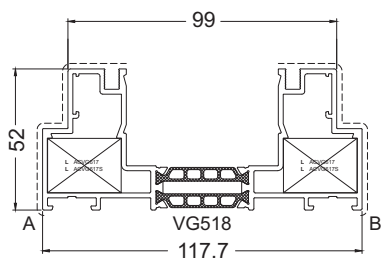
KONFIGURATIONER FÖR DÖRRÖPPNINGAR SKJUTDÖRRAR ALT. LYFT/SKJUT-DÖRRAR



MONORAIL

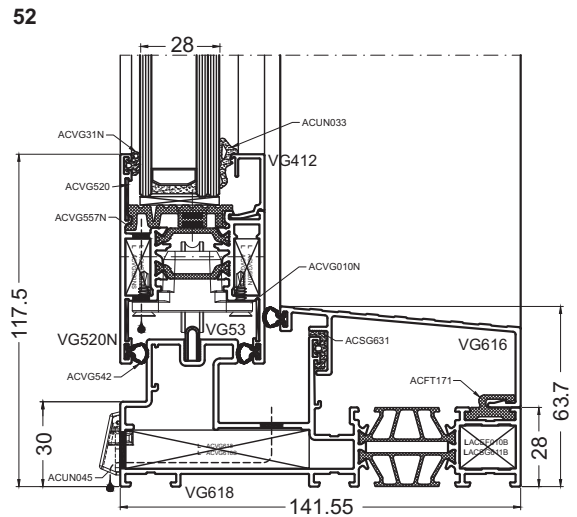
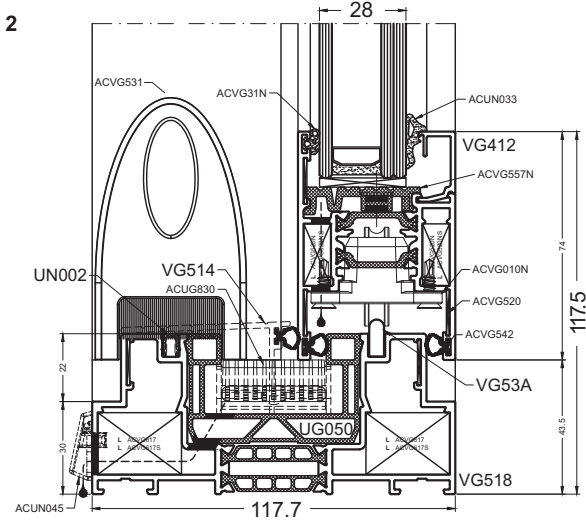
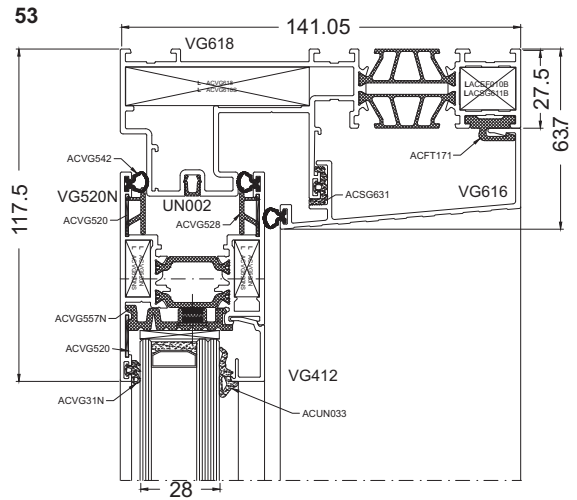
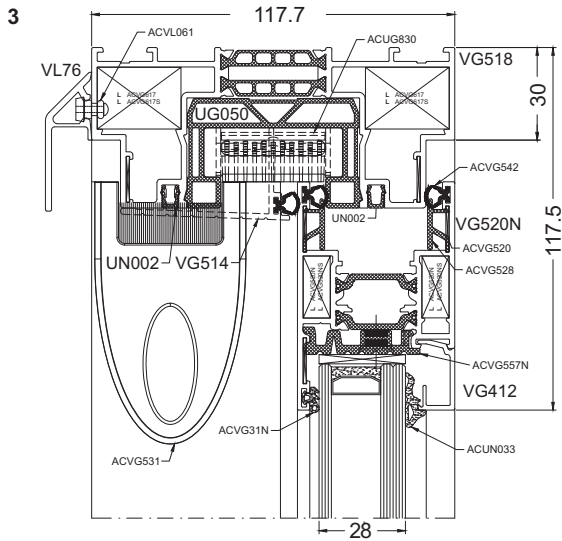


NÅGRA KARMPROFILER

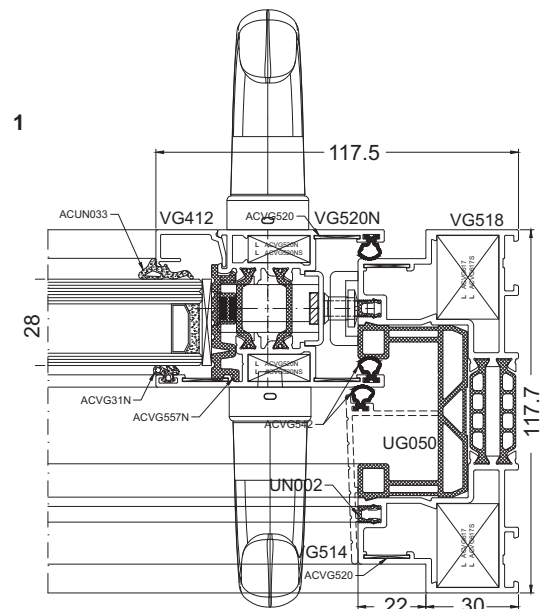
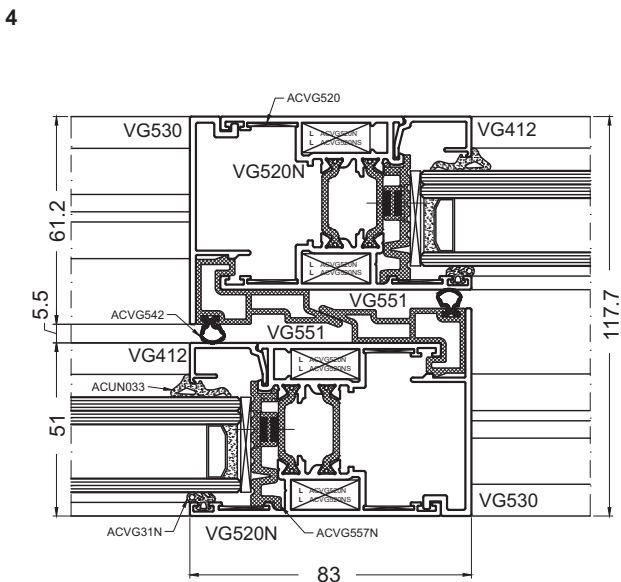


VG 500

VERTIKALA SNITT



HORISONTELLA SNITT



VG 500

TILLÄMPNING

Vinterträdgårdar
Skjutssystem med bruten köldbrygga
Lyft/skjut dörrar
Skjutdörrar och skjutfönster

MATERIAL

Aluminium

- Legering Al MgSi 05 - F22
- Särskild mekanik (NBN EN 755-2)

Tolerans

- Tjockleken på väggar och profiler enligt NBN EN 12020-2

Täthet

- EPDM enligt NBN EN 12365

Termik

- Strängar i polyamide, förstärkta med glasfiber, ger en bruten köldbrygga (ATG/H 726)

YTBEHANDLING

Lackering

- Elektrostatiskt pulver av märket Qualicoat. Välj hela färgskalan i RAL, matt, glans eller struktur.

Anodisering: Finns i många olika kulörer

15 års garanti på ytbehandlingen

PRESTATIONSNIVÅ

- Genomsläpp av luft. Klass 3 (NBN EN ISO 10077-2)
- Vattentäthet. Klass 7A (NBN EN 12207)
- Vindmotstånd. Klass E2400 (NBN EN 12210)
- Termisk isolering: U-värde 1,9 W/m² K på hela konstruktionen gällande glas 1,0 W/m² K.
Uf ca 2.53 W/m² K, Beroende på val av profilkombinationer (NBN EN ISO 10077-2)

TEKNISKA SPECIFIKATIONER

- Synlig bredd : - Karm 52 mm
- Dörrblad 74 mm
- Fals - djup: - 2- spår 116 mm
- 3- spår 182,7 mm
- Tjocklek för dörrbladet: 51 mm
- Tjocklek glas : 10 mm samt 24-36 mm

SÄRSKILDA SPECIFIKATIONER

- 2,3 delat, eller 2+2 till 3+3 delat, skjut alt. lyft/skjut.
- Max vikt över dörr eller fönsterblad: 200 kg
- Flera olika profilval i systemet
- Möjligt med duocolor, olika färg på in respektive utsidan.
- Möjligt med monorail.



Nordiska Vinterträdgårdar AB
Järnyxegatan 3, Fosie
213 75 Malmö
Tel: 0760-904041
info@nordiskavintertradgardar.se
www.nordiskavintertradgardar.se

